

KM Series CD110型

WIDE TEMPERATURE 宽温品

- 宽温度产品, 105℃, 1000~2000小时寿命, 体积小, 容量大
Wide temperature range, 105℃, Load life: 1000~2000 hours, small size, large capacity
- 适用于DVD、背投影电、空调等线路中
Used in DVD, color-TV, air conditioning circuits etc.
- ROHS指令已对应完毕
Adapted to the ROHS directive.

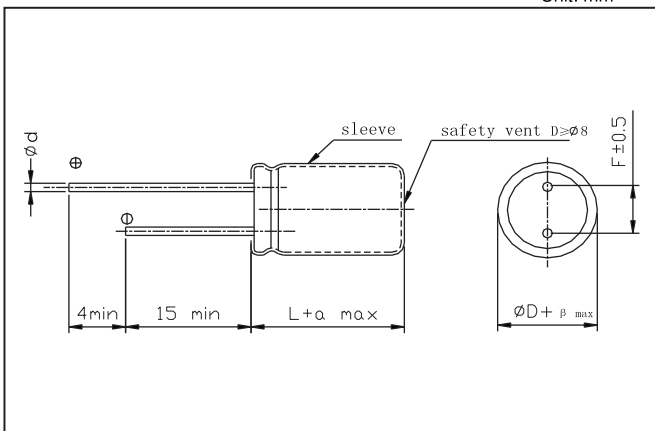


主要技术性能 Specification

项目 Item	特性 Performance Characteristics																																	
使用温度范围 Operating temperature range	-40 ~ +105℃	-25 ~ +105℃																																
额定电压范围 Rated voltage range	6.3 ~ 100V	160 ~ 450V																																
标称电容容量范围 Nominal capacitance range	0.1~10000 μ F	0.47~220 μ F																																
标称电容容量允许偏差 Capacitance tolerance	± 20% (120Hz, +20℃)																																	
漏电流 Leakage current	$I \leq 0.01CV$ 或 $3(\mu A)$ 2分钟 取较大者 (at 20℃, after 2 minutes) (whichever is greater)	$I \leq 0.02CV + 15 (\mu A)$ 1分钟 (1 minute)																																
损耗角正切值 (tg δ) Dissipation factor (+20℃, 120Hz)	<table border="1"> <tr> <td>U_R (V)</td> <td>6.3</td> <td>10</td> <td>16</td> <td>25</td> <td>35</td> <td>50</td> <td>63</td> <td>100</td> <td>160~450</td> </tr> <tr> <td>tg δ</td> <td>0.25</td> <td>0.20</td> <td>0.17</td> <td>0.15</td> <td>0.12</td> <td>0.10</td> <td>0.09</td> <td>0.08</td> <td>0.20</td> </tr> </table>										U_R (V)	6.3	10	16	25	35	50	63	100	160~450	tg δ	0.25	0.20	0.17	0.15	0.12	0.10	0.09	0.08	0.20				
U_R (V)	6.3	10	16	25	35	50	63	100	160~450																									
tg δ	0.25	0.20	0.17	0.15	0.12	0.10	0.09	0.08	0.20																									
温度特性 Temperature characteristics (Impedance ratio at 120Hz)	<table border="1"> <tr> <td>U_R (V)</td> <td>6.3</td> <td>10</td> <td>16~50</td> <td>63~100</td> <td>160~250</td> <td>400</td> <td>450</td> </tr> <tr> <td>Z-25℃ / +20℃</td> <td>-</td> <td>-</td> <td>-</td> <td>-</td> <td>≤6</td> <td>≤4</td> <td>≤4</td> </tr> <tr> <td>Z-40℃ / +20℃</td> <td>≤8</td> <td>≤6</td> <td>≤4</td> <td>≤3</td> <td>-</td> <td>-</td> <td>-</td> </tr> </table>										U_R (V)	6.3	10	16~50	63~100	160~250	400	450	Z-25℃ / +20℃	-	-	-	-	≤6	≤4	≤4	Z-40℃ / +20℃	≤8	≤6	≤4	≤3	-	-	-
U_R (V)	6.3	10	16~50	63~100	160~250	400	450																											
Z-25℃ / +20℃	-	-	-	-	≤6	≤4	≤4																											
Z-40℃ / +20℃	≤8	≤6	≤4	≤3	-	-	-																											
耐久性 Load life	+105℃加额定电压1000小时 (≥ φ12.5, 2000小时), 恢复16小时后: After applying rated voltage for 1000 hours (≥ φ13 2000 hours) at +105℃ and then resumed for 16 hours: 电容量变化率 Capacitance change : ±20%初始测量值以内 ±20% of the initial measured value 漏电流 Leakage current : ≤初始规定值 ≤the initial specified value 损耗角正切值 Dissipation factor : ≤2倍初始规定值 ≤2times of the initial specified value																																	
高温贮存 Shelf life	+105℃, 1000小时贮存后, 恢复16小时后: After storage for 1000 hours at +105℃ and then resumed for 16 hours: 电容量变化率 Capacitance change : ±20%初始测量值以内 20% of the initial measured value 漏电流 Leakage current : ≤ 2倍初始规定值 ≤2times of the initial specified value 损耗角正切值 Dissipation factor : ≤ 2倍初始规定值 ≤2times of the initial specified value																																	

外形图及尺寸图 Case size table

Unit: mm



D	5	6.3	8	10~12.5	16~18	22
F	2.0	2.5	3.5	5.0	7.5	10
d	0.5		0.5、0.6	0.6	0.8	
α MAX	(L < 20) 1.5			β MAX	(D < 20) 0.5	
	(L ≥ 20) 2.0				(D ≥ 20) 1.0	

频率的修正系数

电压 (WV) \ 频率 (Hz)	60	120	1K	≥10K
6.3~25	0.85	1.00	1.10	1.20
35~100	0.80	1.00	1.15	1.25
160~250	0.75	1.00	1.25	1.40
350~450	0.70	1.00	1.30	1.80

环境温度的修正系数 Temperature coefficient

环境温度 (℃) Temperature	65	85	105
Factor	1.75	1.40	1.00

Lead

KM Series

■ 尺寸 Dimensions

ØD × L (mm)

容量C _R (µF) 代码 Code	电压 U _R	ØD × L (mm)													
		6.3V		10V		16V		25V		35V		50V		63V	
		0J		1A		1C		1E		1V		1H			
0.1	0R1											5×11	3		
0.22	R22											5×11	4		
0.33	R33											5×11	5		
0.47	R47											5×11	6		
1	010											5×11	9		
2.2	2R2											5×11	11		
3.3	3R3											5×11	15		
4.7	4R7							5×11	20			5×11	18	5×11	20
10	100					5×11	20	5×11	25	5×11	25	5×11	25	5×11	30
22	220					5×11	30	5×11	35	5×11	35	5×11	40	6.3×11 8×11.5	50
33	330					5×11	40	5×11	40	5×11	50	6.3×11 8×11.5	60	8×11.5	60
47	470			5×11	45	5×11	50	5×11	50	6.3×11 8×11.5	65	6.3×11 8×11.5	70	8×11.5	90
100	101	5×11	60	5×11	80	6.3×11 8×11.5	80	6.3×11 8×11.5	90	8×11.5	110	8×11.5	120	10×12.5	150
220	221	6.3×11 8×11.5	100	6.3×11 8×11.5	110	6.3×11 8×11.5	95 140	8×11.5	150	10×12.5	190	10×16	240	10×20	270
330	331	8×11.5	120	8×11.5	160	8×11.5	180	10×12.5	220	10×16	260	10×20	320	12.5×20	380
470	471	8×11.5	170	6.3×11 8×11.5	120 190	8×11.5	210 250	10×12.5 10×16	250 290	10×20	350	12.5×20	430	12.5×25	500
680	681					10×12.5	280	10×16	380						
1000	102	10×12.5	300	8×11.5	360	10×20	440	12.5×20	540	12.5×25	620	16×25	790	16×31	900
2200	222	12.5×20	580	12.5×20	620	12.5×25	700	16×25	880	16×31	1030	18×35	1230	18×40	1310
3300	332	12.5×20	670	12.5×25	800	16×25	970	16×31	1120	18×35	1320	18×40	1400	22×40	1730
4700	472	16×25	1000	16×25	1050	16×31	1240	18×35	1440	18×40	1540	22×40	1780		
6800	682	16×25	1120	16×31	1300	18×35	1530	18×40	1630	22×40	1880				
10000	103	18×35	1320	18×35	1620	18×40	1730	22×40	2000						

Lead

■ 尺寸 Dimensions

容量C _R (µF) 代码 Code	电压 U _R	ØD × L (mm)											
		100V		160V		200		250V		400V		450V	
						2D		2E		2G		2H	
0.1	0R1	5×11	3										
0.22	R22	5×11	4										
0.33	R33	5×11	5										
0.47	R47	5×11	6	5×11	8	8×11.5	6	8×11.5	6				
1	010	5×11	9	6.3×11	14	8×11.5	9	8×11.5	9	10×16	15		
2.2	2R2	5×11	15	8×11.5	15	8×11.5	15	8×11.5	15	10×16	20	8×11.5 10×16	25 29
3.3	3R3	5×11	18	8×11.5	20	8×11.5	20	10×13	20	8×11.5 10×16 10×20	38 25	10×20	35
4.7	4R7	5×11	20	8×11.5	25	10×12.5	30	10×13	30	8×11.5 12.5×20	42	12.5×20	50
6.8	6R8									10×12.5	50		
10	100	6.3×11 8×11.5	35	10×12.5	40	10×16	45	10×20	45	10×16 10×20 12.5×20	63 70	12.5×25	75
22	220	8×11.5	65	10×20	70	10×20	70	12.5×25	80	12.5×20	120	12.5×20 16×31	110
33	330	10×12.5	95	12.5×20	110	10×20	110	12.5×25	100	18×25	180	18×25	150
47	470	10×16	120	12.5×25	140	12.5×25	140	16×25	140	18×30	240	18×25	230
68												18×25	350
82												18×30	440
100	101	12.5×20	220	16×25	250	16×31	250	18×35	260	18×35	460		
220	221	16×25	420	18×35	430								
330	331	16×31	510										
470	471	18×31	680										
1000	102	18×40	1200										

└─ 额定纹波电流 Rated ripple current (mA +105°C 120Hz)