

LF Series CD288型

HIGH FREQUENCY, LOW IMPEDANCE 高频低阻品

- 高频品, 105℃, 更低ESR High frequency and lower ESR, 105℃
- 适用于彩电、音响等开关电源 Used in color-TV, audio set switching power supply, etc'
- ROHS指令已对应完毕。Adapted to the ROHS directive.

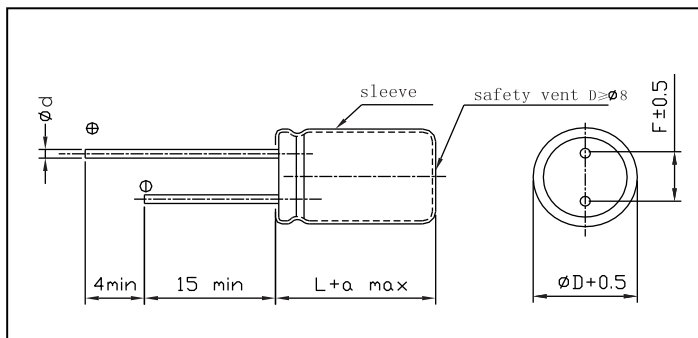


主要技术性能 Specification

项目 Item	特性 Performance Characteristics																															
使用温度范围 Operating temperature range	-40 ~ +105 ℃	-25 ~ + 105℃																														
额定电压范围 Rated voltage range	6.3 ~100V	160 ~450V																														
标称容量范围 Nominal capacitance range	0.47~15000 μF																															
标称容量允许偏差 Capacitance tolerance	± 20% (120Hz, +20℃)																															
漏电流 Leakage current	$I \leq 0.02CV (\mu A)$ 或 $4\mu A$ 2分钟 取较大者 (at 20℃, after 2 minutes) (Whichever is greater)	$I \leq 0.03CV (\mu A)$ 1分钟 (1 minute)																														
损耗角正切值 (tg δ) Dissipation factor (+20℃, 120Hz)	<table border="1"> <tr> <td>UR(V)</td> <td>6.3</td> <td>10</td> <td>16</td> <td>25</td> <td>35</td> <td>50</td> <td>63</td> <td>100</td> </tr> <tr> <td>tg δ</td> <td>0.22</td> <td>0.19</td> <td>0.16</td> <td>0.14</td> <td>0.12</td> <td>0.10</td> <td>0.08</td> <td>0.08</td> </tr> </table> <table border="1"> <tr> <td>UR(V)</td> <td>160</td> <td>200</td> <td>250</td> <td>400</td> <td>450</td> </tr> <tr> <td>tg δ</td> <td>0.20</td> <td>0.20</td> <td>0.20</td> <td>0.25</td> <td>0.25</td> </tr> </table> <p>容量大于 1000 μF 者, 每增加 1000 μF, 其损耗角正切值增加 0.02 When nominal capacitance exceeds 1000μF, add 0.02 to the value above for each 1000μF increase.</p>		UR(V)	6.3	10	16	25	35	50	63	100	tg δ	0.22	0.19	0.16	0.14	0.12	0.10	0.08	0.08	UR(V)	160	200	250	400	450	tg δ	0.20	0.20	0.20	0.25	0.25
UR(V)	6.3	10	16	25	35	50	63	100																								
tg δ	0.22	0.19	0.16	0.14	0.12	0.10	0.08	0.08																								
UR(V)	160	200	250	400	450																											
tg δ	0.20	0.20	0.20	0.25	0.25																											
温度特性 Temperature Characteristics (Impedance ratio at 1 20Hz)	<table border="1"> <tr> <td>UR(V)</td> <td>6.3</td> <td>10</td> <td>16</td> <td>25</td> <td>35</td> <td>50</td> <td>63</td> <td>100</td> </tr> <tr> <td>Z-40℃ / Z+20℃</td> <td>5</td> <td>5</td> <td>5</td> <td>4</td> <td>4</td> <td>4</td> <td>4</td> <td>4</td> </tr> </table> <table border="1"> <tr> <td>UR(V)</td> <td>160</td> <td>200</td> <td>250</td> <td>400</td> <td>450</td> </tr> <tr> <td>Z-25℃ / Z+20℃</td> <td>4</td> <td>4</td> <td>5</td> <td>5</td> <td>5</td> </tr> </table>		UR(V)	6.3	10	16	25	35	50	63	100	Z-40℃ / Z+20℃	5	5	5	4	4	4	4	4	UR(V)	160	200	250	400	450	Z-25℃ / Z+20℃	4	4	5	5	5
UR(V)	6.3	10	16	25	35	50	63	100																								
Z-40℃ / Z+20℃	5	5	5	4	4	4	4	4																								
UR(V)	160	200	250	400	450																											
Z-25℃ / Z+20℃	4	4	5	5	5																											
耐久性 Load life	<p>+105℃加额定电压 1000 小时, (≥φ12.5, 2000小时) 恢复16 小时后:</p> <p>After applying rated voltage for 1000 hours (≥φ12.5, 2000 hours) at + 105℃ and then resumed for 16 hours:</p> <p>电容量变化率 Capacitance change : ±20%初始测量值以内 ±20% of the initial measured value 漏 电 流 Leakage current : ≤初始规定值 ≤the initial specified value 损耗角正切值 Dissipation factor : ≤2 倍初始规定值 ≤2times of the initial specified value</p>																															
高温贮存 Shelf life	<p>+105℃, 1000 小时贮存后, 恢复 16 小时后:</p> <p>After storage for 1000 hours at +105℃ and then resumed for 16 hours:</p> <p>电容量变化率 Capacitance change : ±20%初始测量值以内 ±20% of the initial measured value 漏 电 流 Leakage current : ≤2 倍初始规定值 ≤2times of the initial specified value 损耗角正切值 Dissipation factor : ≤2 倍初始规定值 ≤2times of the initial specified value</p>																															

外形图及尺寸图 Case size table

单位 Unit: mm



D	5	6.3	8	10	12.5	16	18
P	2.0	2.5	3.5	5.0	5.0	7.5	
d	0.5		0.5、0.6	0.6		0.8	

α MAX	( L < 20 ) 1.5
	( L ≥ 20 ) 2.0

LF Series

■ 尺寸 Dimensions

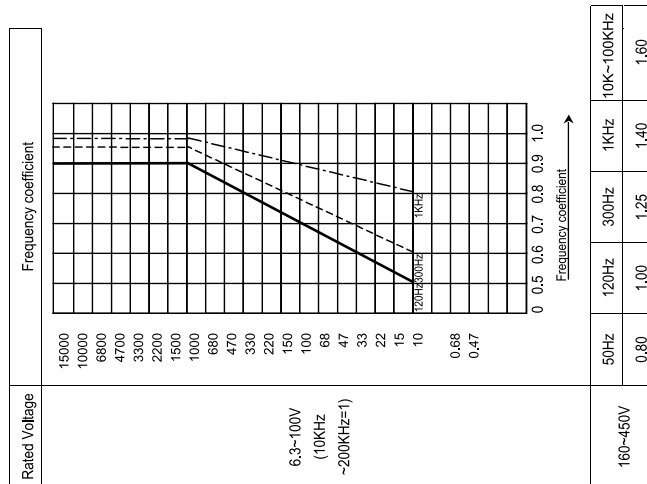
OD × L (mm)

容量 C <sub>R</sub> (μF)	电压 U <sub>R</sub> 项目 代码 Code	6.3V(0J)			10v(1A)			16v(1C)			25V(1E)		
		case size OD×L	Impedance	Ripple	case size OD×L	Impedance	Ripple	case size OD×L	Impedance	Ripple	case size OD×L	Impedance	Ripple
			(ΩMAX)	mArms		(ΩMAX)	mArms		(ΩMAX)	mArms		(ΩMAX)	mArms
22	220										5×11	1.15	62
27	270												
33	330										5×11	1.30	88
39	390										5×11	1.10	100
47	470							5×11	1.30	92	6.3×11	0.84	125
56	560							5×11	1.10	105	6.3×11	0.72	140
68	680				5×11	1.30	97	6.3×11	0.78	135	6.3×11	0.57	160
82	820				5×11	1.10	110	6.3×11	0.66	155	6.3×11	0.47	180
100	101	5×11	1.40	99	6.3×11	0.84	135	6.3×11	0.55	175	8×11.5	0.39	245
120	121	5×11	1.10	115	6.3×11	0.72	160	6.3×11	0.45	195	8×11.5	0.32	275
150	151	6.3×11	0.78	155	6.3×11	0.55	185	8×11.5	0.37	260	8×11.5	0.26	320
180	181	6.3×11	0.60	175	6.3×11	0.46	205	8×11.5	0.31	285	8×16	0.22	390
220	221	6.3×11	0.48	205	8×11.5	0.38	270	6.3×11 8×11.5	0.26	310 335	8×11.5 8×16	0.12 0.18	366 455
270	271	8×11.5	0.39	275	8×11.5	0.31	300	8×16	0.22	410	8×20	0.15	560
330	331	8×11.5	0.32	310	8×11.5	0.26	350	8×16	0.18	455	8×20	0.13	610
390	391	8×11.5	0.27	345	8×16	0.22	430	8×20	0.16	570	10×20	0.11	770
470	471	8×16	0.22	435	8×16	0.19	475	8×11.5 8×20	0.14	520 615	10×16 10×20	0.10	690 870
560	561	8×16	0.19	480	8×20	0.16	590	10×20	0.12	770	10×25	0.084	990
680	681	8×20	0.16	605	8×20	0.13	660	10×20	0.10	845	10×16 10×30	0.086 0.072	1060 1180
820	821	8×20	0.13	670	10×20	0.11	835	10×25	0.084	1030	12.5×20	0.059	1210
1000	102	10×20	0.12	820	10×20	0.096	915	10×20 10×30	0.072	1050 1210	12.5×25	0.048	1430
1200	122	10×20	0.10	895	10×25	0.078	1120	12.5×20	0.060	1250	12.5×25	0.043	1550
1500	152	10×25	0.084	1090	10×30	0.072	1290	12.5×25	0.048	1490	12.5×30	0.035	1780
1800	182	10×30	0.078	1230	12.5×20	0.057	1320	12.5×30	0.039	1690	12.5×35	0.032	1960
2200	222	12.5×25	0.066	1320	12.5×25	0.045	1530	12.5×30	0.034	1860	12.5×40	0.029	2120
2700	272	12.5×25	0.051	1430	12.5×30	0.036	1740	12.5×35	0.031	1990	16×30	0.027	2220
3300	332	12.5×30	0.045	1530	12.5×35	0.032	1960	12.5×40	0.028	2160	16×35	0.025	2410
3900	392	12.5×30	0.037	1710	12.5×40	0.030	2120	16×30	0.027	2220	16×40	0.023	2530
4700	472	12.5×35	0.034	1890	16×30	0.028	2170	16×35	0.025	2410	18×30 18×40	0.020 0.022	2430 2660
5600	562	12.5×40	0.031	2040	16×35	0.026	2340	16×40	0.024	2530			
6800	682	16×30	0.029	2130	16×35	0.024	2410	18×35	0.022	2610			
8200	822	16×35	0.027	2200	16×40	0.023	2530	18×40	0.021	2730			
10000	103	16×40	0.025	2470	18×40	0.021	2730						
15000	153	18×40	0.022	2660									

Impedance (20°C/100KHz) ———— 额定纹波电流 Rated ripple current(mA, +105°C ,100KHz)

■ 纹波电流的相关参数

Multiplier For Ripple Current



LF Series

■ 尺寸 Dimensions

∅D × L(mm)

容量 C <sub>R</sub> (μF)	代 码 Code	电压 U <sub>R</sub>		35V(1V)			50V(1H)			63V(1J)			100V(2A)		
		项目 Item	case size ∅D×L	Impedance	Ripple	case size ∅D×L	Impedance	Ripple	case size ∅D×L	Impedance	Ripple	case size ∅D×L	Impedance	Ripple	
				(ΩMAX)	mArms		(ΩMAX)	mArms		(ΩMAX)	mArms		(ΩMAX)	mArms	
1	010				5×11	14.0	18				5×11	17.0	13		
1.5	1R5				5×11	9.80	22				5×11	10.0	17		
2.2	2R2				5×11	6.50	27				5×11	6.60	21		
3.3	3R3				5×11	4.60	33				5×11	4.10	27		
4.7	4R7				5×11	3.10	40				6.3×11	2.80	34		
6.8	6R8				5×11	2.50	45				6.3×11	1.90	41		
10	100				5×11	2.00	57	5×11	1.60	67	6.3×11	1.20	52		
12	120				5×11	1.70	62	5×11	1.40	72	6.3×11	1.00	57		
15	150	5×11	1.30	85	5×11	1.30	72	6.3×11	0.10	92	8×11.5	0.81	65		
18	180	5×11	1.00	99	5×11	1.10	79	6.3×11	0.95	100	8×11.5	0.67	73		
22	220	6.3×11	0.78	125	6.3×11	0.91	100	6.3×11	0.78	110	8×11.5	0.55	122		
27	270	6.3×11	0.66	140	6.3×11	0.74	115	6.3×11	0.64	130	8×16	0.47	146		
33	330	6.3×11	0.54	160	6.3×11	0.60	135	8×11.5	0.52	170	8×16	0.38	169		
39	390	6.3×11	0.45	180	6.3×11	0.50	150	8×11.5	0.45	190	8×20	0.33	202		
47	470	6.3×11	0.47	180	6.3×11	0.52	160	8×11.5	0.37	215	10×20	0.28	252		
56	560	8×11.5	0.31	265	8×11.5	0.35	220	8×16	0.31	275	10×20	0.24	274		
68	680	8×11.5	0.26	305	8×11.5	0.28	255	8×16	0.26	315	10×25	0.21	326		
82	820	8×16	0.22	370	8×16	0.22	320	8×20	0.22	385	10×30	0.18	386		
100	101	8×16	0.18	415	8×20	0.18	410	10×20	0.18	495	10×30	0.15	438		
120	121	8×20	0.16	520	8×20	0.16	455	10×20	0.15	555	12.5×25	0.125	519		
150	151	8×20	0.125	580	10×20	0.125	570	10×25	0.125	665	12.5×30	0.11	553		
180	181	10×20	0.11	735	10×20	0.11	635	10×30	0.11	790	12.5×30	0.098	641		
220	221	10×20	0.096	810	10×25	0.098	760	12.5×20	0.094	835	12.5×35	0.087	730		
270	271	10×25	0.084	955	10×30	0.085	900	12.5×25	0.081	1000	12.5×40	0.072	843		
330	331	10×30	0.072	1130	10×30	0.072	995	12.5×25	0.072	1090	16×30	0.062	1160		
390	391	12.5×20	0.059	1160	12.5×25	0.053	1120	12.5×30	0.059	1260	16×35	0.053	1340		
470	471	12.5×25	0.048	1370	12.5×25	0.048	1190	12.5×35	0.052	1420	16×40	0.047	1530		
560	561	12.5×25	0.042	1490	12.5×30	0.040	1360	12.5×40	0.047	1580	18×35	0.041	1680		
680	681	12.5×30	0.035	1710	12.5×35	0.036	1530	16×30	0.043	1700	18×40	0.036	1910		
820	821	12.5×35	0.031	1920	12.5×40	0.033	1700	16×35	0.040	1880					
1000	102	12.5×40	0.029	2120	16×30	0.030	1830	16×40	0.037	2050					
1200	122	16×30	0.027	2220	16×35	0.028	1990	18×40	0.034	2210					
1500	152	16×35	0.024	2410	16×40	0.026	2170								
1800	182	16×40	0.022	2610	18×35	0.025	2210								
2200	222	18×40	0.021	2730	18×40	0.024	2300								

Impedance (20°C/100KHz) ———— 额定纹波电流 Rated ripple current(mA,+105°C ,100KHz)

容量 C <sub>R</sub> (μF)	代 码 Code	160V		200V		250V		400		450V	
		2C		2D		2E		2G		2W	
1	010	8×11.5	19	8×11.5	19	8×11.5	19	10×12.5	17	10×16	17
2.2	2R2	8×11.5	30	8×11.5	30	10×12.5	32	10×16	28	10×20	28
3.3	3R3	10×12.5	50	10×12.5	50	10×16	52	10×20	47	12.5×20	48
4.7	4R7	10×12.5	57	10×16	57	10×20	60	12.5×20	55	12.5×25	55
10	100	10×16	90	10×20	90	12.5×20	98	12.5×25	85	16×25	90
22	220	12.5×20	140	12.5×25	140	16×25	150	16×30	125	16×25	12.55
33	330	12.5×25	175	16×25	175	16×25	180	18×35	170	18×40	170
47	470	16×25	220	16×25	220	16×30	225				
100	101	16×35	330	18×40	330	18×40	345				

——— 额定纹波电流 Rated ripple current (mA,+105°C,120Hz)

Lead